



**PRODUCT  
CATALOG**

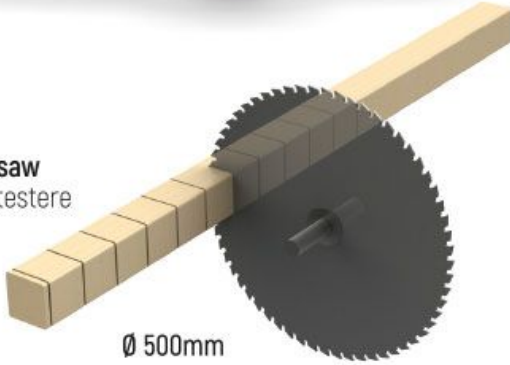


**MACHINES** FOR  
**WOOD**  
& **PALLET**  
**INDUSTRY**



- Pneumatic material feeder system with rolling table  
Rulolu pnömatik malzeme besleme sistemi

- Circular saw  
Dairesel testere



### Specifications / Özellikler:

#### Cutting capacity:

Kesim kapasitesi:

Cutting height Kesim yüksekliği : Max. 120mm

#### Speed:

Hız:

Cutting speed Kesim hızı : 50 Pcs/min. 50 Adet/dk.

#### Power:

Güç:

Main motor Ana motor : 4kW  
Total Power Toplam güç : 5,25kW - 58kW

### Features / Özellikler:



Control display / Kontrol paneli



Block and cutting stabilizer  
Sabit kesim üst ve yan baskı