



**PRODUCT
CATALOG**



MACHINES FOR
WOOD
& **PALLET**
INDUSTRY

PCT
1200

MANUAL PALLET PRODUCTION BENCH MANUEL PALET ÇAKIM TEZGAHI

- Pallet manufacturing for small and medium-sized businesses. These tables come as a 3 piece set. 2 for nailing the top boards and 1 for bottom boards with blocks.

Küçük ve orta işletmeler için manuel palet üretim tezgahları. Makinamız set olarak 2 üst çakım ve 1 takoz-ayak çakım olarak sunulur.



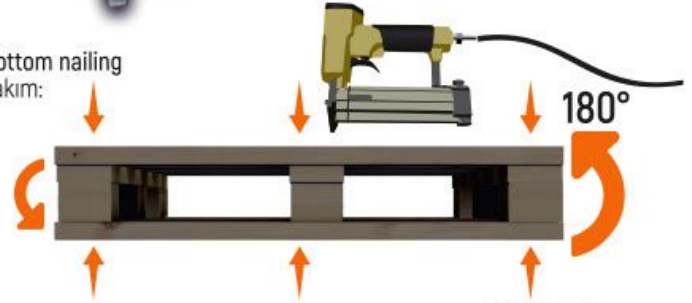
A



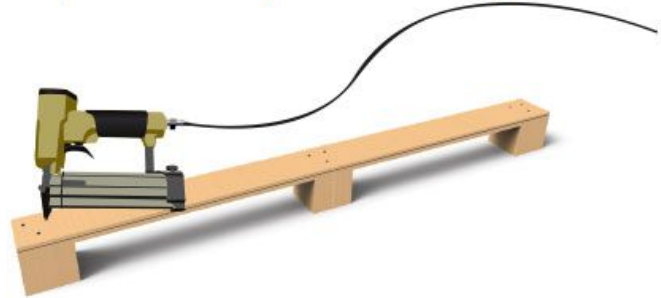
B

- Pneumatic lifting device for 180° rotation of the pallet.
Paletin 180° dönmesi için pnömatrik kaldırma tertibatı.
- Air pressure installation with dehumidification and drying system.
Hava basınç tesisatı ile nem alma ve kurutma sistemi.

A Pallet upper & bottom nailing
Palet alt & üst çakım:



B Pallet block nailing
Palet ayak çakım:



Features / Özellikler:



A Changcable pallet nailing template
Palet üst ve alt çakım tezgahı

2-4 way, stringer and CP pallets / 2-4 yollu, stringer CP paletleri

Specifications / Özellikler:

Nailing capacity

Çakım kapasitesi:

Min. Pallet size	Min. Palet ölçüsü	600 x 800mm
Max. Pallet size	Max. Palet ölçüsü	1200 x 1400mm

*Customizing according to customer requirements possible.

Müşteri ihtiyaçlarına göre özelleştirme mümkün.